

KINKIET CERAMICZNY / WALL LAMP CERAMIC / WANDLEUCHTE KERAMIK

NESTA



💡 E27, 1 x 60 W, 1 x 15 W LED *

⚡ ~ 220-230 V, 50-60 Hz

📏 14 x 14 x 14 cm

🏠 ceramika / ceramic, glass / Keramik, Glas

🌈 biały / white / weiß

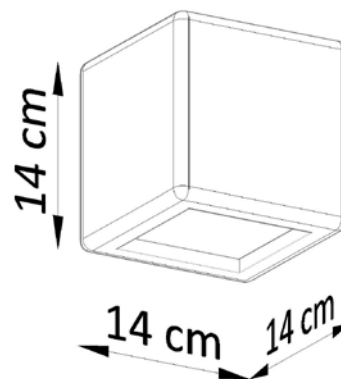
📦 40 x 25,5 x 21 cm

📦 netto: 0,95 kg, brutto: 1,1 kg
/ net: 0,95 kg, gross: 1,1 kg
/ netz: 0,95 kg, brutto: 1,1 kg

🌧️ IP20



SL.0839



Podzespoły zastosowane w oprawach:

- oprawka E27, 4 A, 250 V

/ Components used in luminaries:

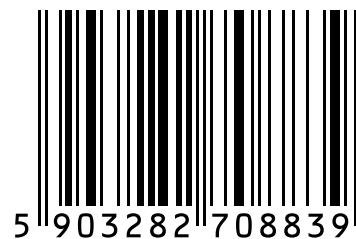
- holder E27, 4 A, 250 V

/ Bauelemente der Fassungen:

- fassung E27, 4 A, 250 V



* Źródło światła nie jest w komplecie / Light bulb not included / Leuchtmittel nicht inkl.



Made in EU